

Optical Power Expert

MEDIDOR DE POTENCIA ÓPTICA CONECTADO

■ Medidor de potencia de última generación con conectividad Bluetooth, pantalla táctil de gran tamaño y un rendimiento óptico excepcional. Todo ello en un formato de bolsillo. Se enciende al instante para usarlo en cualquier lugar.

COMPATIBLE CON
EXchange

Bluetooth



CARACTERÍSTICAS

Conéctese a la aplicación inteligente a través de Bluetooth para obtener informes de datos campo

Fácil de usar: Compacto, pantalla táctil a color e interfaz intuitiva

Robusto y resistente: diseño IP54 para protección contra polvo y agua

Funciones que ahorran tiempo: sin anulación de desplazamiento, arranque ultrarrápido

Localizador visual de fallos (modelo PRO)

Almacenamiento de datos integrado para 1000 resultados de pruebas

Reconocimiento y conmutación de longitud de onda automatizados y sin errores (PRO modelo)

Intervalo de calibración de 3 años

APLICACIONES

Medición de la potencia óptica (dBm) y la pérdida de inserción (dB)

Rastreo de fibras

Todas las redes de telecomunicaciones, incluidas:

- Redes ópticas pasivas (PON)
- Despliegues de 5G
- FTTx
- Acceso LAN/WAN y empresarial
- CATV
- Aplicaciones militares

Paquetes de longitudes de onda aplicables para canales ITU PON (GPON, XGS-PON, NG-PON2, RFoG, etc.), CWDM y DWDM

PRODUCTOS RELACIONADOS



Fuente de luz
FLS-600



Inspeccionador de fibra
FIP-400B inalámbrico

OPTICAL POWER EXPERT

El Optical Power Expert es un dispositivo imprescindible en el kit de herramientas de campo actual para medir la potencia de la señal óptica (dBm) o la pérdida de enlace (dB). Con el Optical Power Expert, guarde los resultados de las pruebas de campo en el dispositivo y comparta los informes a través de su smartphone. Aproveche la aplicación móvil para simplificar su flujo de trabajo y la gestión de los resultados de las pruebas, al tiempo que recibe actualizaciones de campo que habilitan nuevas funciones. El Optical Power Expert permite a los técnicos completar más trabajos, de forma más eficaz y eficiente, gracias a funciones líderes en el sector, como las longitudes de onda agrupadas o el arranque instantáneo para su uso sobre la marcha. El dispositivo incorpora tecnología avanzada con automatización que evita el error humano (funciones inteligentes como el reconocimiento y el cambio automáticos de longitud de onda).

El medidor de potencia ofrece un rendimiento superior, una amplia pantalla táctil a color y una interfaz gráfica intuitiva. Compacto y resistente, está diseñado para un uso intensivo en exteriores. Dispone de una gran capacidad de almacenamiento de datos para los resultados de las pruebas.



El compacto Optical Power Expert cabe perfectamente en su bolsillo.

INFORMES FLEXIBLES

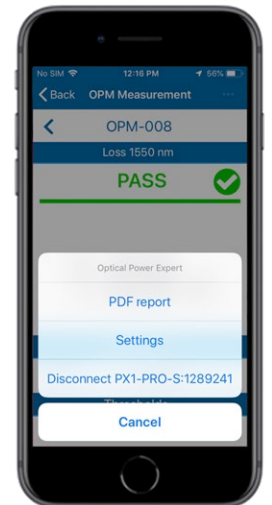
Desde tu PC

Los resultados de las pruebas se pueden transferir a un PC mediante el puerto USB del dispositivo. A partir de ahí, se pueden generar informes con el software de procesamiento de datos FastReporter de EXFO.

Desde tu dispositivo inteligente

Sincroniza el dispositivo con la aplicación móvil y aprovecha tu dispositivo inteligente para generar informes en formato PDF desde el terreno y compartirlos sobre la marcha por correo electrónico, mensaje de texto o tu aplicación de mensajería favorita.

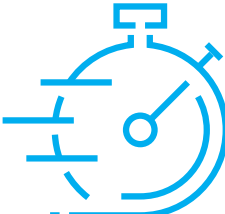
FastReporter



PARA USAR SOBRE LA MARCHA.

Arranque ultrarrápido, interfaz gráfica de usuario (GUI) intuitiva, sin necesidad de anulación de compensación ni calentamiento. El Optical Power Expert arranca y está listo para usar cuando lo necesite.

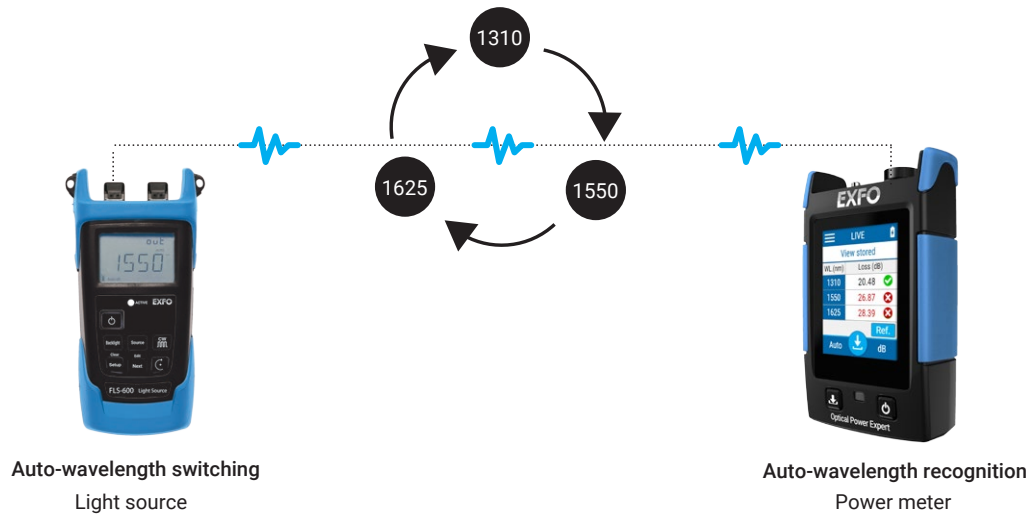
Ready,
Set,
Good to go!



Lightning-fast boot-up
No nulling
No warm-up
Intuitive GUI

PRUEBAS AUTOMATIZADAS = PRUEBAS SIN ERRORES

Cuando se utiliza junto con una fuente de luz^a EXFO en modo de cambio automático, el medidor de potencia reconoce automáticamente la longitud de onda en uso y selecciona el parámetro de calibración adecuado. Con solo pulsar un botón, puede guardar los resultados de todas las longitudes de onda a la vez.



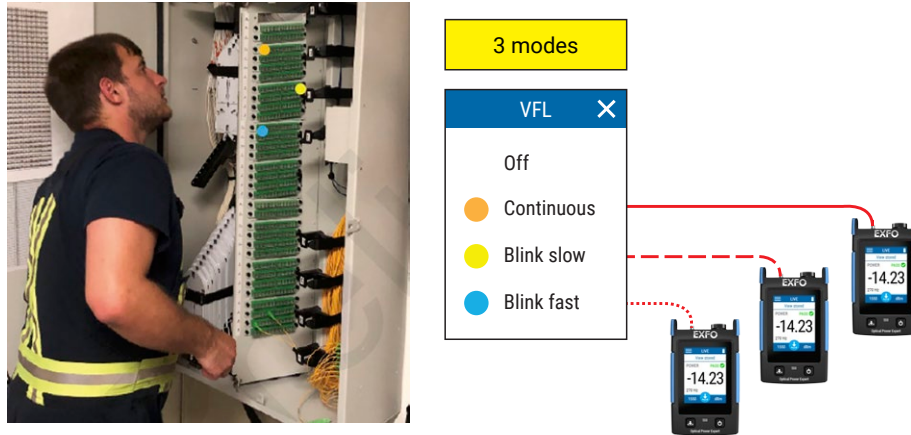
RASTREO DE FIBRAS

En lo que respecta al rastreo de fibra, el Optical Power Expert puede detectar cuatro tonos diferentes emitidos por una fuente^a: 270 Hz, 330 Hz, 1 kHz y 2 kHz.



a. Consulte los detalles de compatibilidad en las especificaciones técnicas.

La configuración PRO incluye un localizador visual de fallos que emite luz en tres modos diferentes (continuo, parpadeo lento y parpadeo rápido) para rastrear las fibras e identificar roturas y macrocurvaturas.



BAJO COSTO DE PROPIEDAD

Diseñado para un uso prolongado en exteriores, el Optical Power Expert ofrece un rendimiento óptico excepcional día tras día. La reconocida robustez de EXFO, respaldada por su diseño con clasificación IP54 para protección contra agua y polvo, convierte a este dispositivo en una inversión sumamente confiable y duradera.



IP54 design
Water and dust protection



Long-lasting LiPo
rechargeable and
field-replaceable battery



EXFO's proven
robustness



3-year calibration
Cut costs related to factory
returns and downtime

CONFIGURACIONES DISPONIBLES

El Optical Power Expert está disponible en dos configuraciones: PX1 y PX1-PRO.

Tanto el PX1 como el PX1-PRO están disponibles con detector estándar (de 10 a -70 dBm) o con detector de alta potencia (de 26 a -50 dBm).

PX1

Características

Medir la potencia absoluta (dBm) y la pérdida (dB)

Estado de aprobado/reprobado

11 longitudes de onda calibradas

Detección de tono



PX1-PRO

Características

Medir la potencia absoluta (dBm) y la pérdida (dB)

Estado de aprobado/reprobado

45 longitudes de onda calibradas organizadas en paquetes

Detección de tono

Conjunto aplicable de longitudes de onda para canales ITU PON (GPON, XGS-PON, NG-PON2, RFoG), CWDM y DWDM

Agrega hasta 24 longitudes de onda a tu lista de favoritos.

Longitudes de onda ajustables en pasos de 1 nm

Localizador visual de fallos (VFL)

Reconocimiento y conmutación automática de longitud de onda

Incluye bolsa blanda



COMPARTA LOS RESULTADOS DE LAS PRUEBAS. AUMENTE EL CUMPLIMIENTO. EXPLOTA LOS DATOS.

Solución alojada en la nube para compartir los resultados de las pruebas y garantizar el cumplimiento.

Combinada con los equipos de prueba líderes de EXFO, EXFO Exchange impulsa todo un ecosistema, al tiempo que se integra perfectamente con los procesos operativos existentes.



PRINCIPALES VENTAJAS



Automatice la gestión de los resultados de las pruebas



Aumente el cumplimiento y la eficiencia



Refuerce la colaboración y la visibilidad



Acceda a informes exhaustivos



Exploita los datos para ver lo que realmente cuenta

FÁCIL CONFIGURACIÓN EN TRES PASOS

1

Cree su cuenta EXFO Exchange gratuita

Comience su viaje creando una cuenta EXFO Exchange. Crear su cuenta es rápido y sencillo.



2

Instale la aplicación móvil

Descargue la aplicación EXFO Exchange para permitir que los datos de prueba de los dispositivos EXFO compatibles se carguen de forma segura en la nube (de forma gratuita).



Para los usuarios de MaxTester y FTB, instale la aplicación nativa.



3

Ahorre tiempo y aumente la eficiencia

Una vez creada su cuenta, instalada la aplicación móvil y emparejada con dispositivos EXFO compatibles, todos los resultados de las pruebas se enviarán a la nube. En la aplicación web, verá los resultados de las pruebas de campo de todos los probadores invitados.



Inicio >



PRESUPUESTO ^a

CONFIGURACIONES	PX1		PX1-PRO	
	PX1-S	PX1-H	PX1-PRO-S	PX1-PRO-H
Rango de medición de potencia (dBm)	10 a -70	26 a -50 ^b	10 a -70	26 a -50 ^b
Incertidumbre de potencia	±5 % ^c			
Unidades de medida disponibles	dB, dBm, vatio (W, mW, nW, pW)			
Rango de medición de longitud de onda (nm)	830 a 1625		780 a 1650	
Longitudes de onda calibradas (nm)	11 longitudes de onda calibradas: 830, 850, 980, 1300, 1310, 1450, 1490, 1550, 1577, 1590, 1625		45 longitudes de onda calibradas: 800, 820, 830, 840, 850, 860, 870, 880, 910, 980, 1270, 1280, 1290, 1300, 1310, 1320, 1330, 1340, 1350, 1370, 1390, 1410, 1430, 1450, 1460, 1470, 1480, 1490, 1500, 1510, 1520, 1530, 1540, 1550, 1560, 1570, 1577, 1580, 1590, 1600, 1610, 1620, 1630, 1640, 1650	
Reconocimiento automático de longitud de onda	No		Sí ^d	
Conmutación automática de longitud de onda	No		Sí ^e	
paquetes de longitudes de onda	No		Sí	
Localizador visual de fallos	No		Sí (3 modos: continuo, 1 Hz, 4 Hz)	
Detección de tono	270 Hz, 330 Hz, 1 kHz, 2 kHz ^f			

ESPECIFICACIONES GENERALES

Dimensión	133 mm x 78 mm x 30 mm (5 ¼ in x 3 in x 1 1/8 in)	
Tamaño de la pantalla	71 mm (2,8 in)	
Peso (con batería)	225 g (0,5 lb)	
Tipo de pantalla	Pantalla a color con pantalla táctil capacitiva	
Lenguajes de interfaz	Chino (simplificado y tradicional), inglés, francés, alemán, ruso, español	
Carga de la batería	Tiempo de carga inferior a 3 horas, con la unidad apagada. Conector del puerto de carga USB tipo C Entrada del cargador/adaptador CA/CC: ~ 100 - 240 V; 50/60 Hz; 1,0 A máx., salida: --- 5 V; 2 A	
Autonomía de la batería	10 h (uso continuo)	
Interfaces	Bluetooth 5.0 con BLE USB Tipo C	
Capacidad de almacenamiento	1000 resultados de pruebas para lectura local	
Informes	Existen dos métodos disponibles: • Conecta PX1 a tu smartphone mediante Bluetooth. Genera y comparte informes en formato PDF a través de la aplicación EXFO. • Transfiere los resultados a un PC mediante un cable USB y genere informes con el software FastReporter.	
Garantía (año)	1	
Intervalo de calibración (años)	3	
Temperatura	Almacenamiento ^g	-40 °C a 70 °C (-40 °F a 158 °F)
	Funcionamiento	-10 °C a 50 °C (14 °F a 122 °F)

LOCALIZADOR VISUAL DE FALLOS (VFL) (SOLO PX1-PRO)

Láser, 650 nm ± 10 nm
CW/Modulación a 1 Hz/Modulación a 4 Hz
P _{out} típico en 62,5/125 μm: > -1,5 dBm (0,7 mW)
Seguridad láser: Clase 2

SEGURIDAD LÁSER



a. Especificaciones válidas a (23 ± 1 °C), 1550 nm, con un adaptador FOAS-22 y conector FC/UPC.

b. Típico.

c. Fibra monomodo o fibra de 50 μm. Bluetooth activado. Carga desactivada. Brillo al 75 %. Entre 17 dBm y -35 dBm para el modelo de alta potencia. Entre 5 dBm y -50 dBm para el modelo estándar.

d. Reconocimiento automático de longitud de onda con FLS-300, FLS-600, FOT-300, FOT-600.

e. Conmutación automática de longitud de onda con FLS-600 y FOT-600.

f. Rango de medición de longitud de onda de hasta 1650 nm.

g. Sin batería.



ACCESORIOS		
Bolsas de transporte	GP-2267	Estuche de transporte tipo bolsa blanda
Pulsera antistática	GP-3157	Pulsera antistática
Adaptadores de corriente	GP-2227	Adaptador de corriente USB (incluye enchufes intercambiables para Norteamérica, Europa, Reino Unido y Australia).
	GP-3257	Cable USB-A a USB-C
Batería	GP-2295	Batería recargable
Adaptadores de conectores	FOAS-22	Adaptador de conector FC
	FOAS-32	Adaptador de conector ST
	FOAS-54	Adaptador de conector SC
	FOAS-96B	Adaptador de conector E-2000
	FOAS-98	Adaptador de conector LC
	FOAS-U12	Adaptador universal para conectores de 1,25 mm (apto para conectores con casquillo de 1,25 mm, incluidos LC y MU).
	FOAS-U25	Adaptador universal para conectores de 2,5 mm (apto para conectores de fémula de 2,5 mm, incluidos SC, FC, ST y E2000).
	GP-1008	Adaptador VFL para fémula de 1,25 mm
	GP-3282	Adaptador de detección de tono sin contacto

¿QUÉ HAY EN LA CAJA?

Accesorios incluidos: PX1

- Certificado de calibración
- GP-2295—Batería recargable
- FOAS-U25—Universal 2,5 mm adaptador de conector^a
- GP-3257—Cable USB (compatible con cualquier cargador USB de CA)

PX1



Accesorios incluidos: PX1-PRO

- Certificado de calibración
- GP-3157—Correa de muñeca
- GP-2295—Batería recargable
- FOAS-U25: adaptador de conector universal de 2,5 mm^a
- GP-3257—Cable USB (compatible con cualquier cargador USB de CA)
- GP-2227—Adaptador de CA USB
- GP-2267—Bolsa de transporte blanda

PX1-PRO



a. Adaptador de conector universal de 2,5 mm incluido por defecto, salvo que se especifique lo contrario al realizar el pedido.

INFORMACIÓN PARA PEDIDOS

PX1-XX-XX-XX

Configuraciones

S = Rango de medición de potencia estándar

H = Rango de medición de alta potencia

PRO-S = Configuración Pro con rango de medición de potencia estándar

PRO-H = Configuración Pro con amplio rango de medición de potencia

Opciones

NRF = Versión del PX1 sin hardware Bluetooth

Adaptador de conector

FOAS-22 Adaptador de conector FC

FOAS-32 Adaptador de conector ST

FOAS-54 Adaptador de conector SC

FOAS-96B Adaptador de conector E-2000

FOAS-98 Adaptador de conector LC

FOAS-U12 Adaptador de conector universal de 1,25 mm

FOAS-U25 Adaptador de conector universal de 2,5 mm

Ejemplo: PX1-S-FOAS-22

Sede central de EXFO Tel. +1 418 683-0211 Tel. gratuito +1 800 663-3936 (EE. UU. y Canadá)

EXFO atiende a más de 2000 clientes en más de 100 países. Para buscar los datos de contacto de su oficina local, visite www.EXFO.com/es/contacto.

Para consultar la información más reciente sobre las marcas patentadas, visite www.EXFO.com/patent. EXFO cuenta con la certificación ISO 9001 y avala la calidad de estos productos. EXFO ha puesto todo su empeño en asegurarse de que la información que se incluye en esta hoja de especificaciones es correcta. Sin embargo, no nos hacemos responsables de cualquier error y omisión, y nos reservamos el derecho de modificar el diseño de los productos, sus características o los productos en sí en cualquier momento y sin compromiso. Las unidades de medida que se utilizan en este documento siguen los estándares y las prácticas del SI. Además, todos los productos fabricados por EXFO cumplen con la Directiva sobre Residuos de Aparatos Eléctricos y Electrónicos (RAEE) de la Unión Europea. Para obtener más información, visite www.EXFO.com/recycle. Póngase en contacto con EXFO para obtener más información acerca de precios o disponibilidad, o para conseguir el número de teléfono de su distribuidor local de EXFO.

Para consultar la versión más reciente de esta hoja de especificaciones, diríjase www.EXFO.com/es/recursos/documentacion-tecnica.

En caso de que existieran discrepancias, la versión web prevalece sobre cualquier documento impreso.